

Fiche technique

Caractéristiques du produit



Armoire réfrigérée froid négatif 900 l éclairage LED, spécial glace GN 2/1, inox

Modèle	Code SAP	00012383
ENFZ 900 L	Groupe d'articles	Armoires réfrigérées - froid positif/négatif



- Taille de l'appareil - GN / EN [mm]: GN 2/1
- Volume de chambre [L]: 638
- Température minimale de l'appareil [° C]: -24
- Température maximale de l'appareil [° C]: -10
- Épaisseur de l'isolation [mm]: 90
- Type de contrôle: Digitale
- L'éclairage intérieur: Oui
- Verrou de porte: Oui
- Dégivrage automatique: Oui
- HACCP: Oui
- Consommation annuelle d'énergie: 3866

Code SAP	00012383	Volume brut [m3]	1.994
Largeur nette [mm]	1019	Volume net [m3]	1.710
Profondeur nette [mm]	803	Nombre de GN / EN	24
Hauteur nette [mm]	2090	Taille de l'appareil - GN / EN [mm]	GN 2/1
Poids net [kg]	128.00	Température minimale de l'appareil [° C]	-24
Puissance électrique [kW]	0.526	Température maximale de l'appareil [° C]	-10
Alimentation	230 V / 1N - 50 Hz	Réfrigérant	R290
Volume de chambre [L]	638		

Fiche technique

Dessin technique



Armoire réfrigérée froid négatif 900 l éclairage LED, spécial glace GN 2/1, inox

Modèle

Code SAP

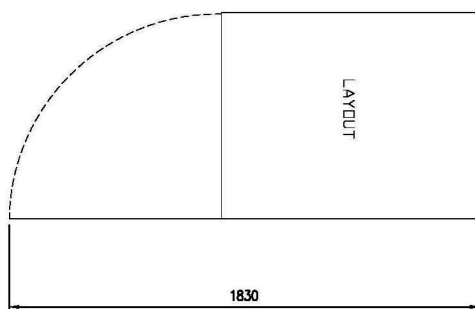
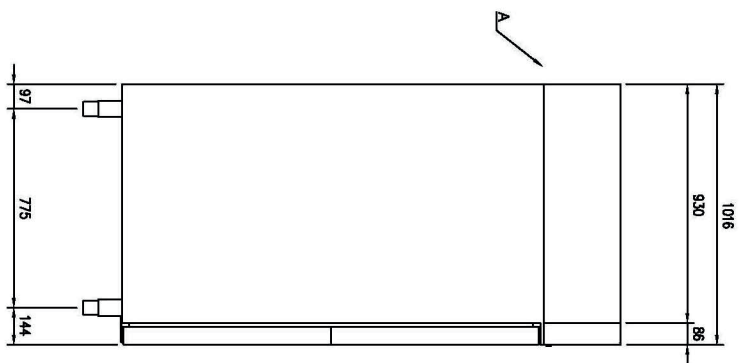
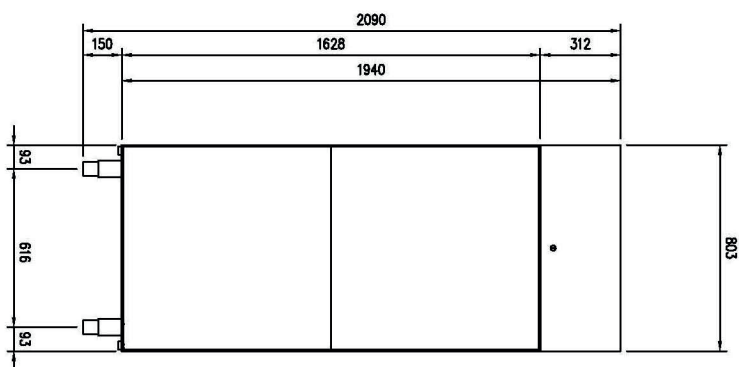
00012383

ENFZ 900 L

Groupe d'articles

Armoires réfrigérées - froid positif/négatif

A= ELECTRICAL CONNECTION



Fiche technique

Avantages du produit



Armoire réfrigérée froid négatif 900 l éclairage LED, spécial glace GN 2/1, inox

Modèle	Code SAP	00012383
ENFZ 900 L	Groupe d'articles	Armoires réfrigérées - froid positif/négatif

1

Isolation 9mm

- Pertes minimales
- Économie d'énergie

2

Ouverture des deux côtés

- Possibilités multiples de placement
- Une plus grande efficacité opérationnelle
 - Meilleure ergonomie de la cuisine

3

Conception entièrement en acier inoxydable

- Résistance à la corrosion
- Durée de vie plus longue
 - Sans dangers pour la santé

4

Dégivrage automatique

- Pas besoin de surveiller
- Un appareil qui fonctionne toujours correctement sans exigences supplémentaires de l'opérateur

5

Roues, pieds

- Variabilité
- Confort d'utilisation

6

Classe énergétique élevée

- Pertes minimales énergie
Haute efficacité
Aliments réfrigérés garantis
- Économies
 - Sécurité hygiénique

Fiche technique

Paramètres techniques



Armoire réfrigérée froid négatif 900 l éclairage LED, spécial glace GN 2/1, inox

Modèle	Code SAP	00012383
ENFZ 900 L	Groupe d'articles	Armoires réfrigérées - froid positif/négatif

1. Code SAP:

00012383

2. Largeur nette [mm]:

1019

3. Profondeur nette [mm]:

803

4. Hauteur nette [mm]:

2090

5. Poids net [kg]:

128.00

6. Largeur brute [mm]:

863

7. Profondeur brute [mm]:

1065

8. Hauteur brute [mm]:

2170

9. Poids brut [kg]:

167.75

10. Type d'appareil:

Appareil électrique

11. Puissance électrique [kW]:

0.526

12. Alimentation:

230 V / 1N - 50 Hz

13. Réfrigérant:

R290

14. Matériel:

AISI 304

15. La couleur extérieure de l'appareil:

Acier inoxydable

16. Température ambiante maximale [° C]:

40

17. Propriétés de l'appareil 2:

Pour la glace

18. Taille de l'appareil - GN / EN [mm]:

GN 2/1

19. Nombre de GN / EN:

24

20. Volume de chambre [L]:

638

21. Volume brut [m3]:

1.994

22. Volume net [m3]:

1.710

23. Pieds réglables:

Oui

24. Épaisseur de l'isolation [mm]:

90

25. Nombre de portes:

1

26. Unité:

Oui

27. Type de contrôle:

Digitale

28. Verrou de porte:

Oui

Fiche technique

Paramètres techniques



Armoire réfrigérée froid négatif 900 l éclairage LED, spécial glace GN 2/1, inox

Modèle

Code SAP

00012383

ENFZ 900 L

Groupe d'articles

Armoires réfrigérées - froid positif/négatif

29. L'éclairage intérieur:

Oui

33. Température maximale de l'appareil [° C]:

-10

30. HACCP:

Oui

34. Dégivrage automatique:

Oui

31. Consommation annuelle d'énergie:

3866

35. Nombre de grilles:

7

32. Température minimale de l'appareil [° C]:

-24

36. Section des conducteurs CU [mm²]:

0,5

- Výkon (kW): 2,4-3,3 (230 V)